

# ONDES COURTES

## INFORMATIONS



Dans  
ce  
Numéro

Radionavigation

La foudre

Récepteur simple

L'amateur et l'électronique  
de demain

Un OM en hélicoptère

# ONDES COURTES - informations

Mensuel - N° 69 - FEVRIER 1977  
ABONNEMENT POUR UN AN 60 F - LE NUMERO 7 F

## SOMMAIRE

Editorial .....	2
Expérimentez un petit récepteur simple (suite), par Paul HECKETSWEILER F3IM .....	3
Retour sur l'horloge MA1001 .....	5
Le « projet de restructuration » .....	5
Un OM en hélicoptère, W5KW .....	6
Radionavigation, par Jean-Pierre GODET F5YG .....	7
Réflexions sur la foudre, par Jean-Louis BEROUD F6EFM .....	8
L'amateur et l'électronique de demain (suite), par Jacques FAU .....	9
Passages d'Oscar 7, par Gérard FRANÇON F6BEG .....	10
Lu pour vous .....	11
Trafic DX, par Jean-Marc IDEE FE1329 .....	13
Emissions F1/6KCE .....	13
DX-Télévision, par Bernard LECOMTE .....	14
DX-Radiodiffusion, par Daniel FELHENDLER .....	15
Chronique des SWL, par Bernard COLLIGNON F6BPL .....	15
Petites annonces .....	16
Nouveaux indicatifs .....	18

---

En couverture : Le premier vol en hélicoptère militaire, piloté par H.-F. Gregory W5KW

---

## TABLE DES ANNONCEURS

BERIC .....	17	NAVARRO .....	19
EUROTELECOM .....	20	SERCI .....	III
MDM ELECTRONIQUE .....	19	VAREDUC-COMIMEX COLMANT & C° .....	II, III

Publié par L'UNION DES RADIO-CLUBS  
B.P. 73-08 • 75362 PARIS CEDEX 08 • C.C.P. PARIS 469-54

## éditorial

**N**OUS avons déjà exposé, à cette place et ailleurs, le volume de travail que représente l'édition d'une publication comme celle-ci, dans les conditions où cette tâche est assumée essentiellement par une équipe peu nombreuse et bénévole. En échange, il serait, semble-t-il, légitime de trouver chez ceux qui sont attachés à notre journal, et nous le disent volontiers, une participation plus large à ce qui est, par définition, l'œuvre commune ; en premier lieu, la rédaction d'articles, qu'il s'agisse d'exposés simples, d'essais réussis ou d'expériences dont on peut tirer une leçon, ou bien d'études plus poussées réalisées par des professionnels chevronnés.

Nous cherchons à donner satisfaction à chacun, dans la mesure du possible, en fonction des niveaux techniques variés de nos lecteurs et de leur spécialisation ; mais (cela aussi a déjà été dit), il est impossible que chaque page corresponde aux souhaits de chacun, cela est bien évident.

Quelques correspondants ont tort d'affirmer que telle matière qui ne les concerne pas personnellement, « cela n'intéresse personne » ! Et, plus tard, selon les progrès réalisés par l'expérimentateur, ou l'attrait qu'il pourra trouver à une nouvelle activité, il reprendra peut-être avec plaisir une série d'articles laissés de côté au premier abord.

Nous avons aussi à demander à nos correspondants de ne pas exiger l'envoi quasi-instantané de certaines fournitures. Prenons, par exemple, les photocopies. Ce service est très apprécié et est assuré d'une manière impeccable. Mais le nombre des demandes est énorme à la sortie de chaque numéro de la revue. Les commandes doivent être groupées, de même que les publications concernées, et adressées à un collaborateur extérieur qui consacre un temps important à cette tâche.

Plusieurs opérations sont exigées : recherche des articles, travail de reprographie proprement dit, découpe (longue et fastidieuse) des feuillets, envoi postal... Il n'y a donc pas lieu de se montrer inquiet lorsque la « photocopie minute » n'arrive pas aussi vite que les dieux de la mythologie étaient servis par leur messenger aux talons ailés (le courrier postal de l'époque), Mercure, fils de Jupiter !

Pour ne pas fatiguer exagérément nos lecteurs, nous ne rappellerons pas ici les prières instantes que nous leur avons adressées souvent sur différents sujets (réabonnement en temps souhaitable, recrutement de nouveaux abonnés...); leur action constitue cependant une aide importante, et un encouragement à poursuivre nos recherches d'amélioration (au passage, nous annonçons pour un proche avenir l'envoi d' « Ondes Courtes » à plat, sous enveloppe transparente, ce qui laissera aux collections un aspect plus agréable).

Merci à ceux de nos lecteurs qui voudront bien prêter attention à nos remarques.

F. RAOULT,  
Président de l'U.R.C.



# EXPERIMENTEZ UN PETIT RECEPTEUR SIMPLE

par Paul HECKETSWEILER F3IM

« Les Coccinelles », pav. 43, 57502 St Avold

(Suite)

Introduction : vos platines BF et HF sur 7 MHz fonctionnent... Vous avez donc surmonté les quelques difficultés sans lesquelles on ne saurait parler « d'essais »... Il s'agit maintenant d'aller un bon pas de plus et en particulier d'apprendre à déterminer les valeurs des condensateurs fixes CP-CS et de la self oscillatrice L. Isolons donc la partie oscillatrice couramment appelée le C.O.

Note : une lecture rapide superficielle ou « en diagonale » des développements ci-dessous ne vous mènerait à aucun résultat. Prenez votre temps pour lire et suivre les calculs qui ne sont qu'arithmétiques. Une petite calculatrice de poche ayant une touche d'extraction de la racine carrée vous facilitera les calculs.

## Le circuit oscillant HF fondamental du récepteur.

Comme le montre la figure 7, il est composé de la partie d'enroulement comprise entre Y et Z et de l'ensemble des condensateurs connectés à cette extrémité Z. Le point « chaud » de cette self est donc Z.

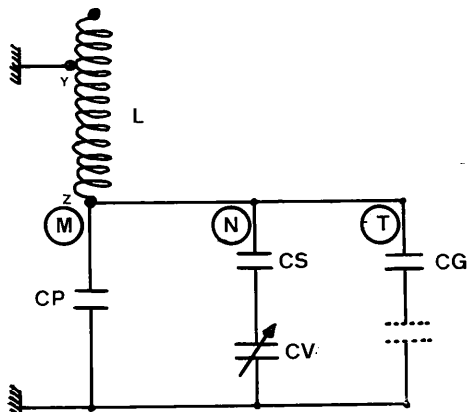


Fig. 7. — Réseau capacitif d'étalement de bande.

Remarquez que les condensateurs vrais ou virtuels connectés à Z se divisent en trois branches que j'ai appelées M-N-T. La capacité résultante de ces trois branches donne l'équivalent d'un condensateur unique branché en série avec la self L, comme en figure 8.

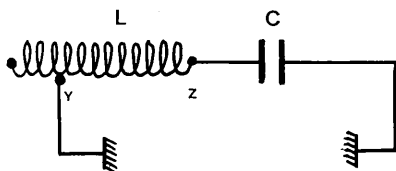


Fig. 8. — Simplification du circuit oscillant de la fig. 7.  
C : capacité résultante.

La figure 8 permet bien de se rendre compte que nous sommes en présence d'un circuit de type série.

## Détermination des valeurs de L et C de la figure 8.

Il s'agit de déterminer C résultante de CP-CS-CV-CG.

Prenons le début des quatre bandes amateurs : 3,5 MHz, 7,0 MHz, 14,0 MHz et 21,0 MHz.

Pour ne pas allonger les calculs, je vous fixe ci-dessous les valeurs de C de chacune des bandes. Vous remarquerez peut-être que j'ai pris une valeur empirique qui

m'a toujours donné de bons résultats, à savoir environ 2 pF par mètre de longueur d'onde :

3,5	.....	C = 150 pF
7,0	.....	C = 70 pF
14,0	.....	C = 40 pF
21,0	.....	C = 30 pF

Connaissant les valeurs de C, nous allons pouvoir déterminer la valeur des quatre selfs L en microhenrys.

## Détermination des valeurs des selfs L du C.O.

1° Calculer le produit Pr à partir des fréquences désirées par la formule

$$Pr = \frac{25330}{f^2 \text{ (MHz)}}$$

3,5	.....	Pr = 2068
7,0	.....	Pr = 517
14,0	.....	Pr = 129
21,0	.....	Pr = 57

2° Le « Pr » étant connu, il suffit de le diviser par la valeur de C pour obtenir la grandeur de la self L

$$\text{en microH : } L = \frac{Pr}{C \text{ pF}}$$

2068	: 150	= 13,78	μH
517	: 70	= 7,38	μH
129	: 40	= 3,22	μH
57	: 30	= 1,90	μH

3° Valeur pratique des quatre selfs pour le calcul du nombre de spires qui ne tient pas compte du noyau et oblige donc à retrancher environ 1/4 de la valeur précédente :

13,78	— 3,44	= 10,34	μH
7,38	— 1,84	= 5,54	μH
3,22	— 0,80	= 2,42	μH
1,90	— 0,48	= 1,44	μH

## Calcul de l'étalement des bandes de fréquences.

1° Calculer le « rapport des fréquences » :  
f début de bande

f fin de bande	:	f début de bande	=	
3,8	:	3,5	=	1,085
7,1	:	7,0	=	1,014
14,35	:	14	=	1,025
21,45	:	21	=	1,021

2° Calculer le « rapport des capacités » qui est tout simplement le « rapport des fréquences » élevé au carré, donc multiplié par lui-même.

1,085	×	1,085	=	1,177
1,014	×	1,014	=	1,028
1,025	×	1,025	=	1,050
1,021	×	1,021	=	1,042

Ce rapport des capacités donne le « taux » par lequel il faut « diminuer » la capacité fondamentale pour arriver à la limite supérieure de la bande considérée.

Variation de la capacité fondamentale du C.O. pour couvrir chaque bande.

$$C_v = C \frac{C}{\text{taux}}$$

a) 150 pF	:	1,177	=	127 pF
70 pF	:	1,028	=	68 pF
40 pF	:	1,050	=	38 pF
30 pF	:	1,042	=	28 pF

- b) 150 pF — 127 pF = 23 pF, soit une variation de 15,4 %  
 70 pF — 68 pF = 2 pF, soit une variation de 2,86 %  
 40 pF — 38 pF = 2 pF, soit une variation de 5,0 %  
 30 pF — 28 pF = 2 pF, soit une variation de 6,67 %

### Calcul du réseau capacitif du C.O.

Réexaminez les trois branches M-N-T de la figure 7.

**Branche T.** Elle est composée de CG et, en série avec elle, une capacité « parasite » constituée par la connexion de Gate. Cette capa parasite est évaluée à 8 pF pour le transistor en fonctionnement.

$$C \text{ totale de la branche T} = \frac{330 \times 8}{330 + 8} = \frac{2640}{338} = 7,81 \text{ pF}$$

**Branche N.** Figure 9. Elle est constituée par la capa fixe CS et le condensateur variable « CV ». C'est cette branche qui devra permettre le pourcentage de variation de capacité indiqué plus haut.

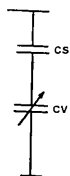


Fig. 9. — Branche N. CS en série avec CV doit donner 30 pF.

Prenons en exemple la bande 3,5 MHz. La variation minimum pour couvrir la bande est de 23 pF. Sachant que dans l'exemple c'est la capa 225 pF qui a été choisie et que cette dernière présente à lames ouvertes une résiduelle de 7 pF, il faudra qu'en début de bande, donc fréquence basse, le tandem CS-CV fasse 30 pF.

Résumons : CV fermé 30 pF, CV ouvert 7 pF, la variation est bien de 23 pF, ce qui est exigé pour la couverture de la bande 3,5 MHz.

### Comment déterminer la valeur du condensateur CS ?

Comme toujours, au moyen d'un petit calcul.

CS étant l'inconnue, nous allons l'appeler CX.

CV 225 pF d'origine

C3 sera l'appellation que je donne au total fermé à atteindre 30 pF.

$$CX = \frac{CV \times C3}{CV - C3} = \frac{225 \times 30}{225 - 30} = \frac{6750}{195} = 34,61 \text{ pF}$$

CS est donc de 34,61 pF, valeur que l'on arrondira vers le haut sur une valeur « normalisée » telle que le 38 pF.

**Branche M.** C'est celle qui comporte le condensateur fixe CP. Comme nous connaissons la valeur des deux autres branches qu'il suffit d'additionner (puisqu'entre elles elles sont en parallèle), il est facile de trouver CP par simple soustraction :

Toujours sur 3,5 MHz, nous savons que CP = 150 pF, que les branches N et T font ensemble 7,81 pF + 30 pF, soit 37,81 pF que nous arrondissons à 38 pF.

CP sera égal à 150 moins 38 pF, soit 112 pF. Ces 112 pF pourront être obtenus par association d'un 100 et d'un 10 ou 15 pF. Une autre solution consiste à maintenir CP à 100 pF et augmenter la branche N en conséquence pour qu'elle fasse 12 pF de plus, ce qui entraînera une bande de fréquence couverte un peu plus large, ce qui n'est pas forcément un désavantage,

mais deviendrait gênant surtout sur la bande 3,5 dans le cas d'utilisation d'une varicap pour la recherche des stations. Figure 10, le réseau de la fig. 7 avec les valeurs. Le condensateur CS de 38 pF pourra être adjoint d'un condensateur ajustable, ce qui permettra de jouer sur l'étalement au moment du calage de la bande.

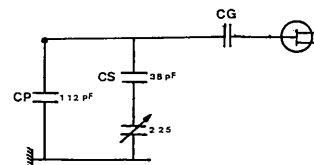


Fig. 10. — Valeurs du C.O. pour 3,5 MHz. Deuxième solution : CP = 100 pF, CS = 51 pF.

**Note.** — Sur le montage de la photo 1, j'ai maintenu un CP fixe de 100 pF pour l'ensemble des trois bandes en calculant des valeurs adéquates afin de simplifier la commutation. Avec ce chapitre, les valeurs théoriques de L et de la combinaison de C est terminée, il ne s'agit plus que de déterminer les données pratiques pour réaliser la ou les selfs données en  $\mu\text{H}$ .

### Comment calculer les données pratiques d'une self ?

J'ai choisi des mandrins 8 mm parce qu'ils sont très courants, moyennement encombrants et suffisamment gros pour recevoir un fil dont le diamètre n'est pas trop fin.

Le coefficient de self-induction dépend de plusieurs facteurs dont le « rapport diamètre sur longueur » de la partie du mandrin occupé par les fils d'Y à Z, figure 11.

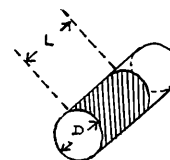


Fig. 11.

En figure 12, vous avez un tableau qui, à partir des valeurs d/l, vous donne les coefficients « F » correspondants pour utilisation dans la formule principale.

d/l :	0,25	0,4	0,5	0,6	0,8	1	1,5
F :	9,1	8,2	8,0	7,9	7,2	6,8	6,0

Fig. 12. — Tableau de conversion des rapports d/l en coefficients F.

### Choix du mandrin pour la bande 3,5.

Les calculs en début d'article indiquent la valeur de 10,34  $\mu\text{H}$ , sur mandrin lisse de diamètre de 8 mm et longueur utile de 16 mm (plus 4 mm d'enroulement de réaction mais qui n'interviennent pratiquement pas dans le calcul du coefficient F). La partie lisse devra

$$\text{donc faire } 20 \text{ mm au moins. Rapport } \frac{d}{l} = \frac{8}{16} = 0,5.$$

La consultation du tableau donne F 8,0.

**Calcul du nombre de spires.** Il se fait au moyen de la formule suivante :

$$n \text{ (spires)} = \frac{1}{d \text{ (cm)}} \times \sqrt{\frac{1000 \times 1 \text{ (cm)} \times L \text{ (\mu H)}}{\text{coeff. F}}}$$

Calcul du nombre de spires de la bobine 10,34  $\mu$ H :

$$\frac{1}{0,8} = 1,25 \times \sqrt{\frac{1000 \times 1,6 \times 10,34}{8}} = 56,84 \text{ spires}$$

soit, arrondi, 57 spires qui seront à ranger sur la longueur l de 16 mm.

#### Diamètre de ce fil.

16 mm  
 $\frac{57 \text{ sp}}{28/100} = 28/100$ , soit du fil standard de 27 centièmes.

#### Enroulement de réaction entre X et Y.

Il comportera environ le quart des spires précédentes entre Y et Z, soit 56 : 4 = 14 spires. Ces 14 spires de 27/100 tiendront sur les 4 mm de mandrin précédent.

#### Précision des calculs.

Entre le bobinage réalisé et le calcul, il n'y a généralement pas grande différence. Il m'est arrivé d'obtenir une concordance d'environ 1 %, ce qui est assez étonnant.

#### Plaquette bobineuse.

Cette plaquette de circuit imprimé de 6 x 4,5 cm représentée en figure 13 facilite énormément l'opération d'enroulement du fil.

Par le bain, faire disparaître le cuivre, sauf le rectangle hachuré. Dans ce rectangle cuivré, vous percez un trou de 10 mm pour recevoir les mandrins de 8 mm, ainsi qu'un trou pour le picot de connexion.

A droite, dans la partie isolée, vous percez deux trous de 3 mm pour recevoir les deux vis « arrêteur » dont une seule est représentée.

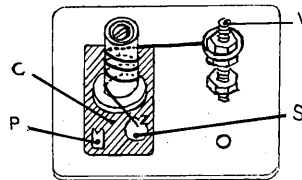


Fig. 13. — Plaquette bobineuse.

C : la partie hachurée représente le cuivre.  
P : picot.  
S : point de soudure à l'étain.  
V : vis-arrêteur avec écrous et rondelles.

Pour bobiner, il suffit de souder le fil au départ tout simplement sur la zone cuivrée.

Le picot donnera une prise facile dans le cas de test de fréquence au grid-dip en cours de bobinage.

(A suivre.)

## RETOUR SUR L'HORLOGE MA1001

Le module d'horloge électronique MA1001 de NATIONAL SEMICONDUCTORS a été l'objet d'un court exposé dans cette revue (n° 61, mai 1976, p. 5).

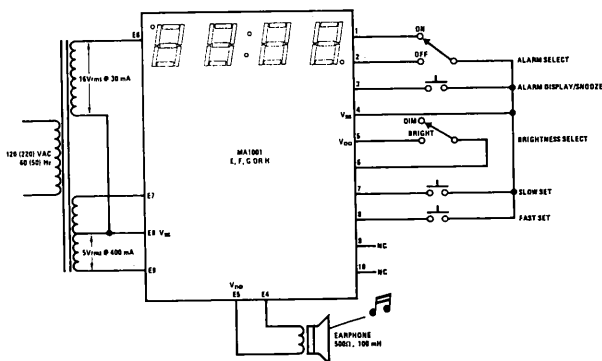


Schéma de montage de l'horloge-réveil.

S'apparentant aux systèmes décrits précédemment, il offre, sur le plan de la construction, la simplicité maximale : l'ensemble constitue un bloc constitué par tout le matériel électronique, y compris l'affichage à quatre chiffres (heures et secondes) sur une simple plaquette ; il n'y a qu'à brancher le transformateur d'alimentation, les boutons de commande et le haut-parleur (ou, éventuellement, à la place du haut-parleur, le poste de radio).

Les dimensions de la plaquette sont de 44 x 78 mm. Le modèle fonctionne en option « horloge-radio » ou réveil, 50 ou 60 Hz, et 12 ou 24 heures, selon le modèle choisi. Il se distingue donc, en cela, des types 5314 et famille, d'une faculté d'adaptation plus grande.

Pour le MA1001, le type désiré sera donc sélectionné à la commande, selon le tableau I (nous ne donnons que les modèles fonctionnant sur 50 Hz, fréquence du secteur européen).

Tableau I

Numéro de référence	Fonction (Horloge-radio ou Réveil)	Heures affichées
MA1001B	HR	12
MA1001D	HR	24
MA1001F	R	12
MA1001H	R	24

Une notice étant fournie avec le module, il ne nous paraît pas indispensable d'entrer dans plus de détails ; nous reproduisons seulement le schéma du montage de l'horloge « à réveil ».

## LE « PROJET DE RESTRUCTURATION »

A la suite de l'éditorial paru dans le numéro de novembre de notre revue, F3PJ nous a écrit pour nous informer qu'il n'était pas l'auteur de la circulaire d'un « Comité pour la Défense de l'Emission d'amateur » dont nous avons entretenu nos lecteurs.

F3PJ précise : « Vu les dates et faits cités, l'origine ne peut être qu'un membre du CA ou l'ayant suscité par ses confidences. »

F3PJ déclare encore « qu'aucune autre pensée que celle de la défense de l'émission d'amateur dans notre pays ne l'a jamais effleuré » et pose la question : « N'y aurait-il pas aussi dans notre pays une force vive de vrais radio-amateurs capables de comprendre les réels dangers qui menacent l'émission d'amateur ? ».

Nous n'avons pas à intervenir, bien entendu, entre notre correspondant et les dirigeants du REF qui l'ont éliminé, cette question ayant, paraît-il, fait l'objet d'une relation détaillée dans la revue du REF.

Ce qui compte est le danger présenté par le projet, et la manière de faire des représentants de l'association dont nous avons mis en évidence l'incroyable mauvaise foi manifestée à ce sujet.

# UN OM EN HELICOPTERE

Hollingworth Frank GREGORY W5KW

Frank H. Gregory, qui a été très populaire parmi les amateurs français lors de son séjour dans notre pays, vient de publier un ouvrage fort remarquable sur une de ses activités — qui compte parmi tant d'autres — l'hélicoptère, dont il a été un des plus remarquables pionniers.

Maintenant retourné aux Etats-Unis avec le grade de général de l'U.S. Air-Force, Frank a résidé en France en 1953 et dans les années qui ont suivi en qualité d'attaché de l'Air à l'ambassade américaine à Paris ; en tant que radio-amateur, il était très actif avec l'indicatif F7CO ; il a rendu beaucoup de services à l'émission d'amateur en France, notamment en prêtant son matériel de radio (les postes d'émission ne se trouvaient alors pas dans le commerce en France) dans maintes manifestations.

C'est ainsi que les essais de l'actuelle station F8DEC du Palais de la Découverte purent avoir lieu grâce au matériel Collins de F7CO, et leur réussite totale décida la direction du Palais à monter sa propre station.

Le même matériel fut utilisé lors de la longue et prestigieuse Exposition des ondes courtes à l'Institut pédagogique de la rue d'Ulm, en 1958. C'est à cette exposition que Christian-Jaque vint se documenter sur l'émission d'amateur pour la réalisation de son film « Si tous les gars du monde... » ; par le plus grand hasard, il passa une nuit émouvante à suivre une séquence de ce que devait être son film en suivant une liaison mouvementée entre le Pérou, qui réclamait un médicament d'urgence, et la station exposée à l'Institut.

Frank Gregory n'est pas seulement un radio-amateur « A1 ». Pilote d'avions, il fut le premier pilote militaire du premier hélicoptère VS-300 construit par Sikorsky ; le succès de ce vol historique fut phénoménal et entraîna la fabrication du XR-4, le premier hélicoptère pratique.

On sait le rôle considérable que ce mode de transport a joué pendant la « WW2 », la seconde guerre mondiale, sur terre et sur mer.

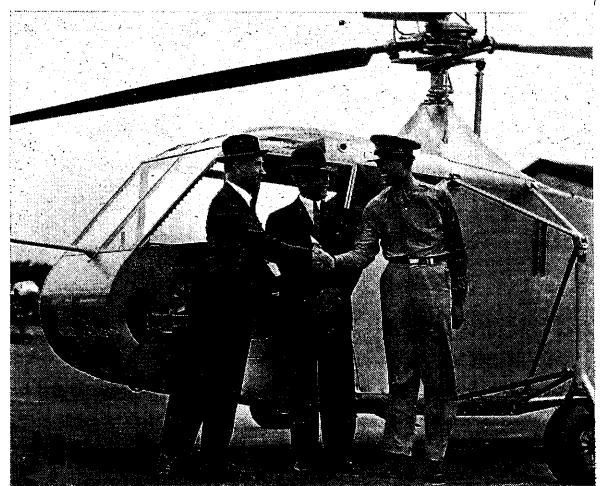
Devenu expert en ce mode de pilotage (si difficile en dépit des apparences), Frank a consacré à ce sujet un ouvrage qui passionnera tous ceux qui s'intéressent à l'aviation, et ils sont nombreux parmi les OM. L'auteur évoque les rêves les plus anciens de l'homme obsédé par la légende d'Icare et contient des renseignements techniques très détaillés sur la manière de voler de l'hélicoptère, les techniques du pilotage, le rôle de cet engin dans des événements dramatiques quotidiens, son avenir. De très belles illustrations ornent le volume (1).

Frank exerce ses activités dans de multiples domaines ; il garde le temps de faire fonctionner sa station qui porte l'indicatif W5KW installée à Tulsa, Oklahoma. Son YL, Betty, est WA5TTX.

Nous pensons que l'aide apportée par l'ancien F7CO à l'émission d'amateur en France et qui a largement

contribué au développement de celle-ci, la sympathie dont il a su s'entourer pendant son séjour chez nous, la fidélité qu'il a gardée envers ses amis français, justifiaient le témoignage d'amitié que nous lui apportons dans les lignes que nous venons de lui consacrer.

(1) « *The Helicopter* », par H.-F. Gregory. Ed. A.S. Barnes & Co., South-Brunswick et New York, un volume 24 x 37 cm sous couverture rigide entoillée, 222 pages, \$ 15. Les commandes pourront être centralisées par le secrétariat de l'U.R.C.



La livraison du premier hélicoptère XR-4 à l'armée américaine, en 1941, à Wright Field.

De gauche à droite : Igor Sikorsky, fabricant du XR-4 ; Orville Wright, pionnier du « plus lourd que l'air » ; Frank Gregory, le premier pilote militaire d'hélicoptères.



Frank Gregory, en 1976, s'apprête à monter dans son « business helicopter » (Tribune Photo).

**Les loisirs sont le temps de faire quelque chose d'utile. Les hommes diligents en ont, les paresseux jamais.**

**Benjamin FRANKLIN.**

Les quelques lignes qui suivent s'adressent au lecteur non spécialiste désirant obtenir quelques informations sur la technique de l'aide radioélectrique à la navigation.

Cet exposé comprend quatre chapitres :

- Les radiophares omnidirectionnels.
- Les radiophares à signaux enchevêtrés (radioalignements et radiophares « Consol »).
- Les systèmes hyperboliques à impulsions (Loran).
- Les systèmes hyperboliques à ondes entretenues (Decca).

## LES RADIOPHARES OMNIDIRECTIONNELS

Un radiophare est un émetteur automatique omnidirectionnel permettant, à l'aide d'un radiogoniomètre ou radiocompas, le tracé d'un lieu du navire (ou de l'avion) sur la carte. La combinaison de plusieurs de ces lieux géométriques donne le point radio.

Plus d'un millier de radiophares balisent les mers du globe. En Europe, les radiophares maritimes fonctionnent entre 290 et 320 kHz, les radiophares aéronautiques entre 350 et 365 kHz.

## A - RÉCEPTION DIRIGÉE SUR CADRE

Le cadre est un collecteur d'ondes qui, pour simplifier son étude, peut être considéré comme étant constitué par deux brins verticaux, réunis par deux brins horizontaux.

En principe, seule l'onde de sol est utilisée en radiogoniométrie, celle-ci ne peut être polarisée que verticalement (cas d'une onde se déplaçant parallèlement à une surface conductrice) ; seuls les brins verticaux du cadre jouent un rôle dans la réception dirigée.

### 1) Effet directif du cadre.

Si les dimensions du cadre sont petites vis-à-vis de la longueur d'onde, ce qui est généralement le cas avec les fréquences utilisées, à chaque instant les brins verticaux sont parcourus par des courants en opposition de phase. Le diagramme de rayonnement dans le plan horizontal est le même que celui obtenu avec deux antennes verticales parcourues par des courants HF déphasés de 180°. Le système rayonne dans le plan des antennes avec un diagramme en forme de 8.

Les deux maxima sont flous, mais les minima très pointus ; ce sont eux que l'on utilisera pour effectuer le relèvement (détermination de la direction de l'émetteur, en degrés, comptés à partir du Nord dans le sens des aiguilles d'une montre).

Lorsque le plan du cadre est orienté vers l'émetteur, la tension induite dans les deux branches verticales est maximale par suite de la distance qui les sépare et qui produit le déphasage des deux tensions. On peut admettre que l'onde frappe une branche avant l'autre. La plus grande différence de phase utile est obtenue dans ce cas.

Si le plan du cadre est perpendiculaire à la direction de l'émetteur, les deux branches verticales sont atteintes simultanément par l'onde, il n'y a pas de différence de phase. Les deux f.e.m. engendrées sont égales et se neutralisent.

L'amplitude des courants dans le cadre dépend de son orientation. Elle est proportionnelle au cosinus de l'angle que fait le plan du cadre avec la direction de l'émetteur. La réception est maximum pour  $\cos x = 1$ , c'est-à-dire avec un angle de 0° ou de 180° ; la réception est nulle pour un angle de 90° ou 270°.

La f.e.m. captée par un cadre formé d'une seule spire est faible, ce qui conduit à multiplier le nombre de spires. La f.e.m. de chacune d'elles s'ajoute, mais l'effet directif diminue.

### 2) Le radiogoniomètre à cadre orientable.

Le radiogoniomètre ou radiocompas comprend un cadre monté sur un pivot vertical portant un index mobile sur un cadre azimutal gradué de 0 à 360°, suivi d'un récepteur. A l'extinction du signal, l'index est dirigé vers l'émetteur ou en sens contraire. La ligne 0°-180° du cercle azimutal est parallèle à l'axe du navire (ou de l'avion). La lecture faite en face de l'index donne le « gisement radiogoniométrique G du radiophare », c'est-à-dire l'angle que font l'axe du navire et la direction de l'émetteur.

Le relèvement vrai  $R_v$  (angle que font la direction de l'émetteur et la ligne Nord-Sud compte de 0 à 360° depuis le Nord) se déduit facilement du gisement G mesuré et du cap vrai  $C_v$  (angle que font l'axe du navire et le Nord géographique) lu sur le compas magnétique ou le gyroscope :  $R_v = C_v + G$  (fig. 1).

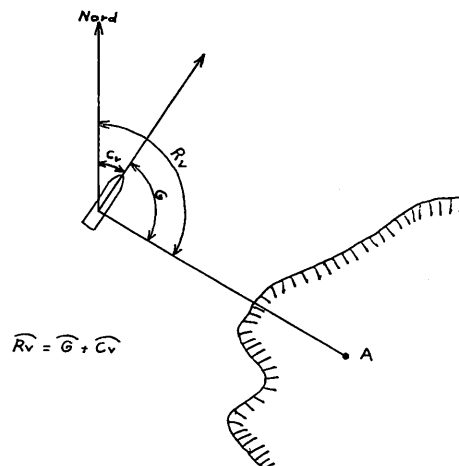


Fig. 1. — Calcul du relèvement du radiophare A à partir du gisement.

Avant de reporter ce relèvement sur la carte (projection Mercator), il convient d'effectuer plusieurs corrections dont l'étude sort du cadre de cet article. Nous citerons cependant la correction Givry, nécessaire à partir d'une distance estimée de 50 milles (environ 90 km) entre radiophare et navire. Cette correction est rendue nécessaire par le fait que l'on travaille avec des arcs de grand cercle et non avec des droites : prendre un relèvement consiste à mesurer l'angle compris entre le méridien et l'arc de grand cercle joignant l'émetteur et le récepteur.

Dans l'hémisphère Nord, la correction est additive si le navire récepteur se trouve dans l'Ouest du radiophare, soustractive dans l'Est ; dans l'hémisphère Sud, le sens de la correction est inversé.

## B - PRÉCISION DE LA MÉTHODE

Les mesures de relèvements sont toujours entachées d'erreurs. L'expérience montre que pour une distance inférieure à 50 milles, l'erreur est d'au moins 2°. Elle peut atteindre 4 ou 5° pour une distance comprise entre 100 et 150 milles.



### 1) Incertitude sur le relèvement.

Il s'agit d'une incertitude de principe inhérente au système.

En topographie, on travaille avec des droites (rayons visuels) et la précision est très grande. En radiogoniométrie, on opère avec des faisceaux pouvant atteindre 2° d'ouverture.

Lors de la détermination du point radio, il y a intérêt à utiliser des relèvements se coupant avec un angle aussi proche que possible de l'angle droit. On minimise l'incertitude en effectuant au moins trois relèvements.

On obtient ainsi, non plus un point, mais le plus souvent un triangle, à l'intérieur duquel doit se trouver le navire (fig. 2).

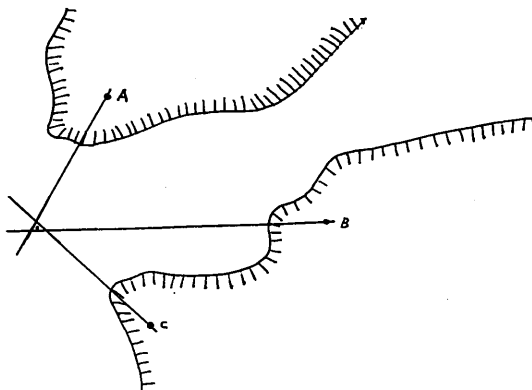


Fig. 2. — Triangle d'incertitude obtenu après relèvement des radiophares A, B et C.

(A suivre.)

---

---

## REFLEXIONS SUR LA Foudre

par Jean-Louis BEROUD F6EFM

*Un article sur la foudre a déjà paru dans notre revue. Nous pensons utile de revoir cet important sujet sous un angle un peu différent.*

Le feu du ciel a toujours effrayé l'homme et que dire de l'OM lorsqu'il retrouve ses appareils ou même son QRA carbonisés.

Pour éviter cela, au moins dans beaucoup de cas, voici en vrac quelques considérations sur les parafoudres.

Tout d'abord, à mon avis, les intensités de décharge sont beaucoup plus élevées, de l'ordre de 1 mA, dans un conducteur vertical sans coudes et s'accompagnent presque toujours d'une ionisation de l'air genre boule de feu qui suit le conducteur.

Les **parafoudres à éclateurs** sont inopérants pour les stations d'amateur du fait de la tension d'amorçage et de la sensibilité des appareils OM.

Les **parafoudres dérivés** du type à self employés par E.D.F. restent seuls efficaces. Le système, très simple, consiste en quelques spires (en général cinq) de 80 cm de diamètre et espacées de 10 cm (pas critique).

Le but de cette self est de limiter le courant de décharge dans le conducteur et d'éviter qu'il ne fonde en provoquant un deuxième amorçage. Cette self est généralement placée au milieu du conducteur mais de toutes façons il se produit des étincelles entre spires.

Un autre type de self employé à la station F6EFM est constitué par cinq zigzags en bas du pylône et l'excédent de fil est enroulé à spires jointives en haut du pylône.

### RÉALISATION

La pointe dite « pointe de Franklin » pourra être réalisée très économiquement par l'emboîtement à la masse de deux piquets de terre de 1,50 m de long, l'un creux, l'autre plein coiffant le conducteur qui sera détourné sur 50 cm.

Le conducteur n'aura pas besoin d'être en cuivre (tous les OM ne sont pas millionnaires). Il suffira de récupérer sur un chantier un morceau de vieux câble de levage de grue, de préférence diamètre 14 à 16 mm.

Le chef de chantier sera heureux de s'en débarrasser, les monteurs de grue le laissant en général en plein milieu de la voie. Attention aux piquants dans le vieux câble : mettre des gants de manœuvre.

Pour couper la longueur nécessaire, vous devrez faire quatre ligatures au fil de fer et, à l'aide d'un burin bien affûté et d'un gros marteau, il est très facile à couper sur le rail. Choisir de préférence la partie du câble n'ayant pas circulé sur les poulies, soit côté tambour, soit côté brin mort.

La prise de terre pourra être constituée par quatre piquets de terre fichés près du pylône et reliés entre eux par le câble conducteur. Point n'est besoin que sa valeur mesurée soit très bonne (50 ohms suffisent), mais les piquets devront être de 1,50 m de long et enfoncés entièrement ainsi que le câble de liaison sur 30 à 40 cm.

Le câble coaxial d'antenne devra être enterré à 30 ou 40 cm dans une tranchée sur un lit de terre ou de sable en laissant du mou (zigzags dans la tranchée à cause du tassement de la terre). Le câble du rotator suivra le même chemin.

Dans la station, il sera bon de réunir le câble coaxial à la terre par une petite terre séparée (pas celle de l'installation électrique surtout) constituée par un seul piquet de terre avec la liaison en 10 mm<sup>2</sup> (section normalisée), cette terre étant le plus éloigné possible du pylône, mais malgré tout près des appareils.

Si les appareils se trouvent sur une table métallique, réunir cette dernière à la terre de l'installation électrique (pas ailleurs).

Ne pas connecter la terre, surtout pas la terre de l'installation électrique, avec celle du pylône (au premier nuage, le disjoncteur différentiel retombe et coupe frigo, chauffage, etc., et retombe au nuage suivant).

A la station, le pylône est constitué par des éléments de grue de 1,50 m de section dont le premier est scellé dans 8 m<sup>3</sup> de béton, le sommet est à 23 m et il supporte allègrement une TH6 au sommet d'une grande colline dégagée sur 360°. A chaque orage, la foudre tombe dessus sans conséquences.

Il faut, bien entendu, débrancher tous les appareils. Les surtensions du réseau sont beaucoup plus rares mais elles se traduisent par des impulsions de grande valeur passant au travers des interrupteurs des appareils et grillant une bonne partie des transistors. Une sage précaution consiste à installer les prises d'alimentation en ligne et à débrancher tous les cordons en cas d'orage et dès que la station n'est plus utilisée.

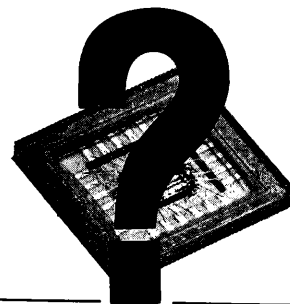
La foudre ne tombe que sur des points hauts et en général toujours les mêmes, mais que ne ferait-on pas pour dormir tranquille ?

# L'amateur et l'électronique de demain :

## Comprendre le changement

(Suite, voir « O.C.I. » depuis le n° 61.)

Par Jacques FAU,  
Elève-ingénieur à l'École Centrale



La première est fondamentale et explique un nombre considérable de points : l'amateurisme a, comme l'expérience, la dimension, et surtout l'inertie du temps, alors qu'au contraire la connaissance transcende le temps dès qu'elle existe, mais surtout le prend de vitesse lorsqu'elle se constitue **ou lorsqu'elle se transmet**. On peut dès lors identifier très précisément le point d'extinction d'un phénomène d'amateurisme : ce point est précisément celui où la connaissance, à développement souvent exponentiel, rejoint le cycle empirique qui l'a précédée, et bien sûr le dépasse. Ce point existe toujours, car il est bien connu des mathématiciens que la loi exponentielle admet toujours au-delà d'un certain point une vitesse de croissance supérieure à celle de toute loi linéaire. Ceci tend à prouver que, au moins dans l'acception que nous avons admise, l'amateurisme ne peut qu'être un phénomène fini dans le temps.

La seconde raison est que, rapidement, la performance devient une question de moyens, et qu'une activité individuelle se voit aussitôt vouée à des résultats médiocres : il n'y a pas d'amateurisme possible dans les techniques « lourdes ». Dès ses débuts, l'électronique s'est révélée bien différente de ce genre de techniques, et c'est peut-être ce qui y a hâté l'explosion de l'amateurisme ; cependant, avec la généralisation des techniques digitales où, nous l'avons souligné, tout est en grande partie question de moyens, l'électronique semble bien vouée à une entrée — timide — dans le domaine des techniques lourdes, surtout de par son rôle d'industrie d'équipement. Est-ce à dire qu'indirectement le circuit intégré a tué l'amateurisme ? Nous reviendrons sur ce point.

Sous ce jour, l'amateurisme risque d'apparaître comme une vaine compétition avec la science, où l'avantage d'une priorité dans le temps est totalement anéanti par ce handicap véritablement rédhitoire que constitue une évolution plutôt lente, et surtout **non cumulative**. Ne doit-on alors en aéronautique retenir que les noms de Blériot ou de Lindberg, ou ceux de Cugnot ou de Daimler en automobile. Les véritables amateurs ne peuvent-ils être qu'à l'image des pionniers ? Non pas. Je crois qu'il faut admettre que dès que l'expérience est rattrapée par la connaissance l'exploit n'est plus possible, et conclure que ces pionniers ont eu la chance de bénéficier, en leur temps, de la suprématie de l'expérience sur la connaissance. Bien plus, il est nécessaire à ce stade de se conformer à cette constatation que dictent les faits : l'amateurisme survit même s'il a franchi ce tournant où la technique vient à le rattraper et à le dépasser. Dès lors, il convient de séparer totalement les deux domaines, science et amateurisme, dont les évolutions deviennent absolument divergentes. C'est certainement à ce moment que l'amateurisme cesse d'être un phénomène « scientifique », pour devenir un phénomène social, puisque les moteurs de sa propre évolution l'abandonnent. Toutefois, par sa vocation même, il se doit de garder des rapports plus ou moins étroits avec la science,

ou du moins avec la technique qui constitue sa matière première. Il est alors permis de s'interroger sur la nature et le niveau de ces rapports.

- L'activité essentielle du radio-amateur doit-elle ou non être basée sur la technique électronique ?

Répondre non à cette question, c'est défendre l'image de l'opérateur utilisant son matériel comme on le ferait d'un téléphone, totalement ignorant d'ailleurs de son principe de fonctionnement, tout juste capable de citer quelques termes pompeux et percutants extraits d'une notice, et donc par le fait incapable d'améliorer ou seulement de réparer ses appareils. Une telle réponse ravale l'activité des radio-amateurs au niveau d'un réseau de communications parallèles où chaque opérateur cultive avec respect le principe du presse-bouton, c'est-à-dire à travers lui celui de la facilité et du moindre effort.

Cette attitude est, je crois, communément admise comme génératrice d'une fâcheuse escalade où le coût d'un appareil se substitue à sa valeur technique comme référence de choix, et où la course aux performances fait de l'argent ce que précisément l'amateur veut éviter dans la mesure du possible qu'il soit.

Répondre positivement est à mon sens plus raisonnable, mais il faut le faire avec lucidité. Il est indéniable que, surtout parmi les jeunes, c'est par le biais de l'électronique que l'on fait maintenant connaissance avec le monde des radio-amateurs. Ceci n'était pas vrai par le passé, pour la simple raison qu'à sa naissance, l'électronique s'appelait radioélectricité, et que les communications sans fil ont longtemps constitué son seul débouché accessible au grand public. Actuellement, il est incontestable que la branche radioélectrique de l'électronique a quelque peu disparu de la scène des nouveautés spectaculaires, au profit d'autres découvertes non moins sensationnelles que ces dix dernières années ont vu défilier à une cadence soutenue. Ceci explique assez bien que l'électronique dans son aspect universel ait pris le pas sur la seule radioélectricité, avec bénéfice certainement, puisqu'il en a résulté un élargissement du champ d'action de l'amateur. C'est aussi de ce fait qu'est apparu un nouveau « profil » qui peut se définir par le vocable « amateur électronique », et qui tendra peu à peu à supplanter celui du radio-amateur, de la même manière que l'électronique a annexé la radioélectricité.

Et c'est en ce sens, je crois, qu'il faut affirmer que la technique est essentielle dans l'activité d'un amateur : dans l'avenir plus encore qu'actuellement, la radio utilisera toutes les ressources de l'électronique sans exceptions ; et pour en tirer le meilleur parti, l'amateur électronique sera bien mieux armé que l'amateur radioélectricien.

Evidemment, le passage des intentions aux actes est loin d'être simple, surtout lorsqu'il s'agit de domaines rela-

tivement mathématisés, ou en tous cas indéniablement scientifiques, où bien souvent une formation préalable fait défaut. C'est ce genre d'écueil qui fait en général baisser les bras à beaucoup, avant même d'avoir attaqué le vif du sujet. La conséquence de ceci est l'instauration d'un véritable marché noir du schéma ou du circuit imprimé, à un point tel que toute tentative de réalisation pratique demande de longues recherches et des tractations sans fin, à la poursuite d'un hypothétique schéma, quelquefois plus ou moins exact. Ne nous trompons pas, en technique moins qu'ailleurs il n'y a de miracles, et un schéma, fût-il exact, n'est pas une garantie de succès ; un minimum de connaissances dans le domaine envisagé est toujours nécessaire et, qui plus est, toujours profitable. Malheureusement, ce raisonnement dicté par une situation de fait, a mené à des excès d'ailleurs fort prévisibles, qui sont le résultat de la politique du « tout comprendre et tout de suite ». C'est ainsi qu'on a vu fleurir une théorie de livres d'une vulgarisation plus ou moins avouée, d'une tenue scientifique quelquefois très contestable et qui, à mon sens, n'ont pas en un éclair ouvert les yeux à leurs lecteurs sur les mystères profonds de l'électronique qu'ils prétendent dévoiler, pour autant qu'ils existent bien entendu.

Le plus regrettable dans ce genre de transactions intellectuelles est que le grand perdant est l'amateur, le lec-

teur, qui en sort avec quelques schémas de plus dans sa bibliothèque, rarement avec quelques nouvelles notions en tête, toujours en tous cas avec une désillusion un peu plus grande. Son grand tort a été de compter sans le temps ; c'est en effet l'erreur que commettent les adeptes du « tout et tout de suite » : tôt ou tard, sous la pression du temps, des notions nouvelles apparemment totalement abruptes, se feront une place définitive dans l'esprit, et sûrement bien plus solide que celle qu'on les oblige à prendre par le moyen de coercition que constitue un livre trop ou pas assez théorique parcouru à étapes forcées. Une condition seule préside à ce processus : il faut savoir faire bon ménage avec ces notions nouvelles et étrangères, les côtoyer le plus souvent possible, car c'est au besoin « à l'usure » que la victoire risque de s'emporter. Mais, une fois de plus, ceci conduit à des excès, que la ténacité permet d'éviter ; en effet, il est fréquent de constater à quel point l'habitude inhibe le discernement ; ceci s'avère regrettablement exact lorsqu'à force de tourner et retourner les éléments d'un même sujet, leur contact devient familier au point que la compréhension vient se confondre avec l'accoutumance.

(A suivre.)

**OSCAR 7**  
**TABLEAU DES PREVISIONS DE PASSAGE POUR LA FRANCE**  
établi par Gérard FRANÇON F6BEG  
**MARS 1977**

JOUR	GMT	PASS.EQ	ORB.	IJOUR	GMT	PASS.EQ	ORB.	IJOUR	GMT	PASS.EQ	ORB.	IJOUR	GMT	PASS.EQ	ORB.	IJOUR	GMT	PASS.EQ	ORB.				
01	05,22	130,5	1048081	07	10,48	211,9	1055881	14	05,38	134,5	1064311	20	11,04	215,9	1072111	26	20,20	354,8	1080111	01	05,22	130,5	1048081
	07,17	159,2	1048181		12,43	240,6	1055981		07,33	163,2	1064411		12,59	244,6	1072211		22,15	23,5	1080211				
	09,12	187,9	1048281		16,33	298,1	1056181		09,28	191,9	1064511		16,49	302,1	1072311		27,05	54	1080311				
	11,07	216,7	1048381		18,28	326,8	1056281		11,23	220,7	1064611		18,44	330,8	1072411		07,49	167,2	1080411				
	13,02	245,4	1048481		20,23	355,6	1056381		13,18	249,4	1064711		20,39	359,6	1072511		09,44	196,0	1080511				
	15,52	302,9	1048581		22,18	24,3	1056481		17,08	306,9	1064911		22,34	28,3	1072711		11,39	224,7	1080611				
	18,47	331,6	1048781		05,57	139,3	1056581		19,03	335,6	1065011		21	06,13	143,3		1073181	15,29	282,2		1081181		
	20,42	0,4	1048881		07,52	168,0	1056911		20,58	4,4	1065111		08,08	172,0	1073281		17,24	310,9	1081281				
	22,37	29,1	1048981		09,47	196,7	1057011		22,53	33,1	1065211		10,03	200,7	1073381		19,19	339,6	1081381				
	02	06,17	144,0		1049311	11,42	225,5		1057111	15	06,33		148,0	1065681	11,58		229,5	1073481	21,14		8,4	1081481	
08,12	172,8	1049411	15,32	282,9	1057311	08,28	176,8	1065781	13,48	286,9	1073581	28	06,49	152,0	1081911								
10,06	201,5	1049511	17,27	311,7	1057411	10,23	205,5	1065881	17,43	315,7	1073781	08,44	180,8	1082011									
12,01	230,3	1049611	19,22	340,4	1057511	12,17	234,3	1065981	19,38	344,4	1073881	10,39	209,5	1082111									
15,51	287,7	1049811	21,17	9,2	1057611	16,07	291,7	1066181	21,33	13,2	1073981	12,33	238,3	1082211									
17,46	316,5	1049911	06,52	152,8	1058111	18,02	320,5	1066281	22	05,13	128,1	1074311	16,23	295,7	1082411								
19,41	345,2	1050011	08,47	181,6	1058211	19,57	349,2	1066381	07,08	156,8	1074411	18,18	324,5	1082511									
21,36	13,9	1050111	10,42	210,3	1058311	21,52	17,9	1066481	09,03	185,6	1074511	20,13	353,2	1082611									
03.	05,16	128,9	1050581	12,37	239,0	1058411	16	05,32	132,9	1066881	10,58	214,3	1074611	22,08	21,9	1082711							
	07,11	157,6	1050681	16,26	296,5	1058611	07,27	161,6	1066911	12,53	243,0	1074711	29	05,48	136,9	1083181							
	09,06	186,4	1050781	18,21	325,3	1058711	09,22	190,4	1067011	16,42	300,5	1074911	07,43	165,6	1083281								
	11,01	215,1	1050881	20,16	354,0	1058811	11,17	219,1	1067111	18,37	329,3	1075011	09,38	194,4	1083381								
	12,56	243,8	1050981	22,11	22,7	1058911	13,12	247,8	1067211	20,32	358,0	1075111	11,33	223,1	1083481								
	16,46	301,3	1051181	10	05,51	137,7	1059311	17,02	305,3	1067411	22,27	26,7	1075211	15,23	280,6	1083681							
	18,41	330,0	1051281	07,46	166,4	1059411	18,57	334,0	1067511	23	06,07	141,7	1075611	17,18	309,3	1083781							
	20,36	358,8	1051381	09,41	195,1	1059511	20,52	2,8	1067611	08,02	170,4	1075711	19,13	338,0	1083881								
	22,30	27,5	1051481	11,36	223,9	1059611	22,46	31,5	1067711	09,57	199,1	1075811	21,08	6,8	1083981								
	04	06,10	142,5	1051811	15,26	281,3	1059811	17	06,26	146,5	1068181	11,52	227,9	1075911	30	06,42	150,5	1084411					
08,05	171,2	1051911	17,21	310,1	1059911	08,21	175,2	1068281	15,42	255,3	1076111	08,37	179,2	1084511									
10,00	199,9	1052011	19,16	338,8	1060011	10,16	203,9	1068381	17,37	314,1	1076211	10,32	207,9	1084611									
11,55	228,7	1052111	21,11	7,6	1060111	12,11	232,7	1068481	19,32	342,8	1076311	12,27	236,7	1084711									
15,45	286,1	1052311	11	06,45	151,2	1060681	16,01	250,1	1068681	21,27	11,6	1076411	16,17	294,1	1084911								
17,40	314,9	1052411	08,40	180,0	1060781	17,56	318,9	1068781	24	05,06	126,5	1076811	18,12	322,9	1085011								
19,35	343,6	1052511	10,35	208,7	1060881	19,51	347,6	1068881	07,01	155,2	1076911	20,07	351,6	1085111									
21,30	12,3	1052611	12,30	237,4	1060981	21,46	16,3	1068981	08,56	184,0	1077011	22,02	20,3	1085211									
05	05,10	127,3	1053081	16,20	294,9	1061181	18	05,26	131,3	1069311	10,51	212,7	1077111	31	05,42	135,3	1085681						
	07,05	156,0	1053181	18,15	323,7	1061281	07,21	160,0	1069411	12,46	241,4	1077211	07,37	164,0	1085781								
	08,59	184,8	1053281	20,10	352,4	1061381	09,15	188,8	1069511	16,36	298,9	1077411	09,31	192,8	1085881								
	10,54	213,5	1053381	22,05	21,1	1061481	11,10	217,5	1069611	18,31	327,7	1077511	11,26	221,5	1085981								
	12,49	242,2	1053481	05,45	136,1	1061811	13,05	246,2	1069711	20,26	356,4	1077611	17,11	307,7	1086281								
	16,39	299,7	1053681	07,40	164,8	1061911	16,55	303,7	1069911	22,21	25,1	1077711	19,06	336,4	1086381								
	18,34	328,4	1053781	09,35	193,5	1062011	18,50	332,4	1070011	25	06,01	140,1	1078181	21,01	5,2	1086481							
	20,29	357,2	1053881	11,30	222,3	1062111	20,45	1,2	1070111	07,56	168,8	1078281	22,56	33,9	1086581								
	22,24	25,9	1053981	17,14	308,5	1062411	22,40	29,9	1070211	09,51	197,5	1078381											
	06	06,04	140,9	1054311	19,09	337,2	1062511	19	06,20	144,9	1070681	11,46	226,3	1078481									
07,59	159,6	1054411	21,04	6,0	1062611	08,15	173,6	1070781	15,35	283,8	1078681												
09,54	198,3	1054511	22,59	34,7	1062711	10,10	202,3	1070881	17,30	312,5	1078781												
11,49	227,1	1054611	13	06,39	149,6	1063181	12,05	231,1	1070981	19,25	341,2	1078881											
15,39	284,5	1054811	08,34	178,4	1063281	15,55	288,5	1071181	21,20	10,0	1078981												
17,34	313,3	1054911	10,29	207,1	1063381	17,50	317,3	1071281	26	06,55	153,6	1079411											
19,28	342,0	1055011	12,24	235,9	1063481	19,44	346,0	1071381	08,50	182,4	1079511												
21,23	10,7	1055111	16,14	293,3	1063681	21,39	14,7	1071481	10,45	211,1	1079611												
07	05,03	125,7	1055581	18,09	322,1	1063781	20	05,19	129,7	1071811	12,40	239,9	1079711										
	06,58	154,4	1055681	20,04	350,8	1063881	07,14	158,4	1071911	16,30	297,3	1079911											
	08,53	183,2	1055781	21,59	19,5	1063981	09,09	187,2	1072011	18,25	326,1	1080011											

# LU POUR VOUS

## PHOTOCOPIE

Le Secrétariat de la revue est en mesure de fournir aux lecteurs la photocopie des articles mentionnés sous cette rubrique.

A la fin de chaque analyse figure l'indication du nombre de pages qu'occupe cet article dans la publication qui le contient. Ceux des lecteurs qui désireront obtenir la photocopie de cet article n'auront qu'à adresser leur demande, accompagnée du règlement (1 F par page, plus 1 F forfaitaire pour frais d'envoi) au Secrétariat de l'UNION DES RADIO-CLUBS, Service Photocopie, B.P. 73-08, 75362 PARIS CEDEX 08.

Le règlement peut s'effectuer soit par chèque postal soit par chèque bancaire, soit par mandat joint à la demande, soit en timbres-poste. Ne pas régler en chèque ou mandat pour les sommes minimales.

Il est expressément demandé aux correspondants de ne traiter aucun autre sujet dans leur demande (inscrite lisiblement sur une feuille de dimensions suffisantes), et de mentionner : le titre et la date de la publication contenant l'article et le nombre de pages.

Il ne pourra être donné suite aux demandes non conformes aux recommandations ci-dessus.

✱

La livraison de photocopies, de même que les autres services de l'Union, sont réservés aux abonnés à la revue.

## JOURNAL DES TÉLÉCOMMUNICATIONS

(Edition française) - Décembre 1976

**Radiodiffusion sur 12 GHz.** — Répartition des fréquences pour la bande 11,7 - 12,5 GHz (Région I) notamment entre le service de radiodiffusion par satellites et divers autres services. Il s'agit d'une étude d'un niveau mathématique élevé, donnant cependant une idée des difficultés rencontrées. — 7 pages.

## CQ MAGAZINE — Décembre 1976

**Vacances en FG7.** — Un séjour confortable d'un OM américain dans les îles Caraïbes (Guadeloupe, Saint-Martin) nous permet de mieux connaître nos amis de cette région privilégiée. Un moyen de réaliser une DXpédition et d'être agréable à son YL (3 pages).

**Ecrêtage HF.** — Cette technique était satisfaisante en Ecrêtage HF. — Cette technique était satisfaisante en AM ; elle est plus difficile à appliquer en SSB. Discussion, choix du mode d'amplification (3 pages).

**Antenne losange.** — C'est une variation de la quad classique ; elle est plus pratique et robuste que celle-ci, les brins rayonnants servant à consolider les supports en croix. Description claire pour la construction d'un aérien 10/15/25 mètres (4 pages).

**SSTV.** — Affichage de caractères à l'émission ; programmation. Il s'agit d'un complément à un article paru en 1974 (2 pages).

**Rayonnement.** — Exposé sur le rayonnement électromagnétique des antennes et la propagation (7 pages).

## HAM RADIO — Décembre 1976

**Récepteur DX.** — L'appareil décrit, du type à grande dynamique, peut « sortir » les signaux faibles ; étage HF push-pull ; l'auteur discute de la présence d'un mélangeur à diodes Schotky et opte pour un modulateur équilibré avec 2 transistors MOSFET 40673.

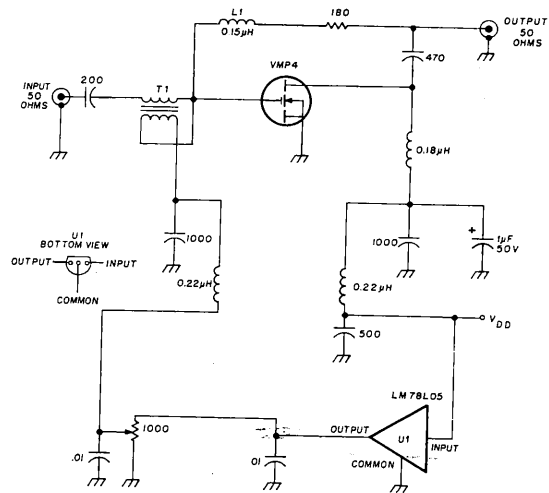
Un point discutable : le modulateur équilibré attaque directement un filtre à quartz ; ce point a été souvent discuté comme étant non optimal, l'impédance du filtre

variant beaucoup dans la bande. A noter deux filtres mécaniques Collins sur 455 kHz en plus du filtre à quartz (7 pages).

**Antennes boucles.** — Comment se servir d'un cadre pour éliminer les parasites et les interférences. Photos et mode de construction et d'adaptation (7 pages).

**Emetteur QRP CW.** — Emetteur simple pour la bande 40 m. Un 2N3919 en final permet une trentaine de watts VFO sur 3,5 MHz ; 8 transistors, de nombreux tores de marque Amidon (5 pages).

**Ampli à large bande.** — Le « Mospower » de Siliconix est le semiconducteur le plus révolutionnaire des dix dernières années ; les avantages sont nombreux et importants, dont un rendement linéaire sur trois bandes VHF sans commutation. Ces résultats sont obtenus grâce à une nouvelle technologie en « V » (voir un précédent article de la même revue et une autre référence dans O.C. n° 66, p. 11). Prix aux U.S.A. : 8 à 20 dollars selon le type (4 pages).



La simplicité caractérise l'ampli à large bande.

**Amplificateur de mesures.** — Un simple FET transforme un milliampèremètre en microampèremètre (MPF102 de Motorola) (2 pages).

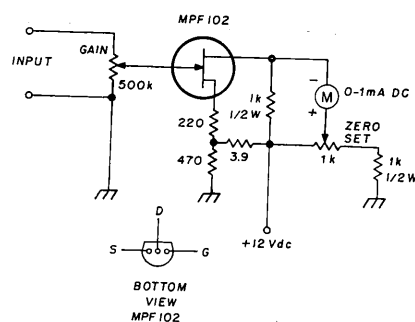


Schéma de l'amplificateur de mesures.

**Convertisseur ASCII/morse.** — Le système remplace le manipulateur manuel par un clavier ; le circuit imprimé et les circuits intégrés et mémoires coûtent seulement 60 dollars (5 pages).

**Filtres CW.** — Structures de Rauch ; une résistance permet la variation en fréquence centrale, une autre fait varier le gain sans interaction, la troisième fait varier le Q. Intéressant, mais ne remplace pas un filtre à bande étroite à quartz (3 pages).

**RTTY.** — Par l'auteur du décodeur à PLL paru en 1972 et 1975 dans la même revue. Avantage d'un

faible shift pour le DX ; moins de fading sélectif. Formule donnant le rapport signal/bruit (1 page).

#### POPULAR ELECTRONICS — Janvier 1977

**Lecteur de CW.** — Les bricoleurs fatigués, qui semblent nombreux, pourront s'éviter l'apprentissage du Morse en sacrifiant sur l'autel de la paresse la bagatelle de vingt-cinq circuits intégrés, dont deux PROM 8223 et un générateur de caractères 2513 de Signetics.

Les signes (lettres et chiffres...) s'inscrivent un par un et disparaissent au suivant, non en lignes comme dans d'autres systèmes évidemment plus pratiques ; cette lecture se fait sur un voyant MAN2 alphanumérique. La vitesse est variable. Le système est précédé de filtres et d'une régulation électronique de niveau.

Pour quelques circuits intégrés de plus, un peu d'imagination, il doit être possible de monter un système défilant sur cinq lettres. A noter une entrée ASCII parallèle ; si vous avez un convertisseur Baudot-ASCII, il n'y a plus besoin de télétype mécanique.

Le circuit imprimé est disponible aux U.S.A., ainsi que le kit. — 7 pages.

**Chimie.** — Produits commerciaux en flacons, bombes et autres récipients pour toutes les opérations pratiquées en électronique : soudure, nettoyage, conduction, blindage, etc. — 4 pages.

**Capteur de lumière.** — Se distingue des schémas habituels en ce qu'il fonctionne quand la lumière s'éteint comme lorsqu'elle s'allume ; il peut être utilisé par exemple pour allumer une ampoule lorsqu'on entre dans une pièce et l'éteindre lorsqu'on sort. — 3 pages.

**Générateur BF.** — A faible distorsion (0,02 %) ; en lieu et place de l'habituel pont de Wien, on utilise un « gyrator », quadripôle qui, lorsque l'on met un condensateur sur deux de ses bornes, induit une self sur les deux autres. Encore appelé inverseur d'impédance, il trouve de nombreuses utilisations dans les filtres ; ici, un seul potentiomètre permet un rapport dix sur la fréquence. Une idée à creuser, un montage à améliorer sans doute. — 2 pages.

**TOS.** — Faits et idées fausses ; retour sur quelques idées reçues sur le sujet. — 3 pages.

#### QST — Décembre 1976

**BK.** — Le dispositif de « break-in » permettant d'entendre entre les signaux émis en CW devrait être universellement employé, ce qui réduirait le QRM. Ici, on utilise les relais Reed ; la partie électronique est assez simple. — 2 pages.

**Une bonne terre.** — Soins à apporter à la constitution d'une terre de faible résistance dans les cas difficiles (par exemple un terrain sablonneux et rocailloux). — 2 pages.

**Antennes log-périodiques.** — Avantages, données pratiques. — 2 pages.

**RTTY.** — Adaptation du KWM-2 au télétype. Les indications peuvent servir à d'autres appareils plus courants. — 2 pages.

**W PEP.** — Adjonction au wattmètre Heath HM-102 d'un dispositif simple (un CI LM1458 et quelques composants) donnant réellement la puissance PEP (amplitude maximale ou de pointe) alors que normalement l'aiguille de l'appareil de mesure, en raison de son inertie, ne fournit que l'indication de l'amplitude moyenne. — 2 pages.

**W.** — Mesure de la puissance du PA d'un émetteur, input DC et output HF. Procédés pratiques. — 2 p.

#### RADIO-ELECTRONICS — Septembre 1976

**Chronomètre.** — Utilisation (troisième partie) du CI 555 à différents usages, savoir : irrégularités des impulsions

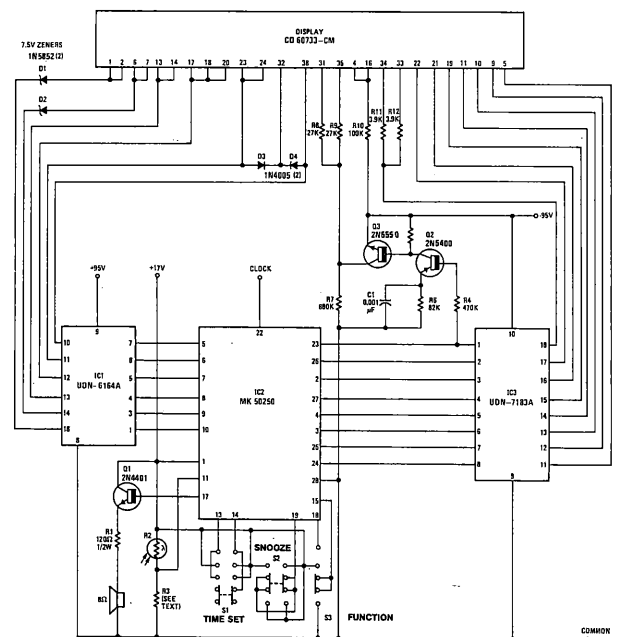
(contrôle des battements du cœur, du fonctionnement des bougies d'un moteur à explosions), diviseur de fréquences, tachimètre, thermostat et autres applications. — 3 pages.

#### RADIO-ELECTRONICS — Novembre 1976

**Téléphone automatique.** — Comment transformer une petite calculatrice de poche en clavier à touches pour le téléphone urbain ; la calculatrice choisie doit être équipée d'un CI NSC MM5738 ; elle retrouve son fonctionnement original quand elle n'est pas employée pour l'appel. Le montage est complexe, bien que l'auteur indique que le système proposé soit plus facile et peut-être meilleur marché que l'achat d'un IC calculateur et des autres accessoires. — 4 pages.

**Anti-vol.** — Dispositifs simples (contacts et relais) pour protéger à 99 % contre les vols de véhicules ; des précautions sont prises pour éviter que les voleurs expérimentés ne puissent paralyser les appareils d'alarme. A suivre. — 3 pages.

**Horloge électronique.** — Le nombre des montages que l'on rencontre dans les publications étrangères fait hésiter à les présenter ; nous nous limitons aux dispositifs offrant une nouveauté. L'originalité de celui-ci consiste en l'emploi d'un bloc d'affichage « Panaplex » construit par Burroughs qui créa les tubes Nixie ; le bloc se présente à plat comme les affichages à sept



segments couramment employés aujourd'hui mais possède la belle couleur orange des Nixies et fonctionne comme eux ; la lisibilité est de plusieurs mètres. La tension minimale d'ionisation est de 180 V. Le schéma comprend un IC horloge Mostek et deux CI drivers Sprague. Kit complet ou partiel disponible. — 5 pages.

#### 73 MAGAZINE — « Holiday » 1976

**Ampli 400 W.** — 2 tubes 7094, alim. 1 500 V. — 2 pages.

**Charge fictive.** — Résistances 2 W, la puissance variant selon le nombre (4 à 40 résistances de valeur convenable). — 2 pages.

**Ordinateurs.** — Ce qu'on peut faire et ce qu'on ne peut pas faire avec un « computer » ; utilisé pour les concours ; conversation imagée sur le sujet. — 2 pages.



**Laser.** — Liaisons par laser à hélium d'un milliwatt. Exposé des différents procédés de modulation ; l'auteur a choisi le procédé par déflexion du rayon au moyen d'un miroir d'un centimètre de diamètre collé à la membrane d'un HP de 5 W. Deux cellules photoélectriques espacées de 2 cm sont utilisées à la réception comme détecteur différentiel attaquant un transistor à haute impédance. Le schéma du récepteur est donné. La liaison serait possible à un mille (rappelons que la description de lasers à diode permettant des liaisons de plusieurs dizaines de kilomètres a été donnée dans « Ondes courtes »). — 4 pages.

## WIRELESS WORLD (Grande-Bretagne)

Décembre 1976

**Sonde HF.** — Elle est constituée simplement par un circuit intégré CA3046 et permet de mesurer les tensions de pointe HF de 1 mV à 4 V jusqu'à plus de 100 MHz. Impédance d'entrée, 50 kΩ en parallèle avec 3 pF. La consommation est de 1 mA/9 V. A construire dans un étui métallique. L'auteur ne dit rien de la linéarité (fragment de page).

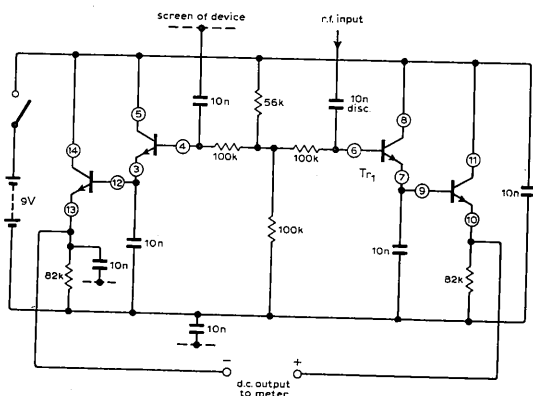


Schéma de la sonde HF.

**Fac-similé.** — Au lieu de recevoir l'image sur un écran de TV, on utilise ici le procédé photographique sur papier bromure classique. Principe de l'appareil et schémas d'ensemble. Schémas électriques de l'émission et de l'ampli logarithmique. Cet article (à suivre) succède à d'anciens articles parus vers la fin de 1974 décrivant l'appareil proprement dit (5 pages).

## RADIO (en russe) — Octobre 1976

**Radioastronomie.** — Résumé des récents perfectionnements apportés aux méthodes radio-interférométriques par les chercheurs soviétiques (rappelons que l'interférométrie est l'emploi d'un radiotélescope comportant deux ou plusieurs antennes généralement paraboliques). — 4 pages.

**Chasse au renard.** — Suite du numéro précédent ; détails pratiques de construction de l'émetteur tribande (3,5 MHz, 28 MHz, 144 MHz). — 2 pages.

**Linéaire 145 MHz.** — Pour émetteur QRP. Quelques milliwatts d'excitation et deux transistors produisent 2,5 W HF en SSB ou 3 W en CW et NBFM. — 2 pages.

**Semiconducteurs en U.R.S.S.** — Caractéristiques et brochage des CI les plus courants en Union soviétique. Suite (série K224). — 2 pages.

La plupart des publications mentionnées dans ces pages sont en vente à la librairie BRENTANO'S, 37, avenue de l'Opéra, Paris (2<sup>e</sup>).

# TRAFIC DX...

par Jean-Marc IDEE FE1329

## TRAFIC

Grâce à nos amis TU2GA et Jacques, 6W8DY, voici les indicatifs de quelques stations d'outre-mer fréquentes sur 14100 kHz : FW8CO, FB8XN, FR7ZQ/Europa, FB8XP, FO8DO, FO8EC, FB8ZI, FB8ZG, FB8YE, FP8DX, FP8HL, FG7AS, FR7AT, FK8AI, FB8ZJ, FY7AN, FM7AQ, FK8BC, FK8CD, FO8DP.

Les OM en QSO avec des stations FK8 seraient aimables de bien vouloir signaler les stations TU2 qui appellent en vain.

- 6W8DY, Jacques, à Dakar, sur 14102 à 1702Z.
- Les mardis et vendredis, sur 14265, à partir de 0600Z, il est possible de contacter : VR1AF, VR8AK, VR4DH, CF0AE. 3D2ER, ZK1BA. KX6MH, KG6RT, KX6BS, KX6DC, KG6RI, KG6RL, KG6JSP, HM0S, HL9VB, WB4BWG/KG6, VS6BB, HM1XV, KS6CC, VR4DX... A vos écouteurs et à vos micros !

- Tous les jours (à l'époque où est rédigée cette chronique) notre sympathique ami F8FC/MM/ON4FC est actif depuis les îles Seychelles avec l'indicatif VQ9FC. Pierre est QRV sur 14005 en CW.
- Ben F5IH donnera des renseignements DX en CW sur 20 m ou 40 m.
- Amérique latine : 6Y5MP (Jamaïque) sur 14180 à 1844Z. Reçu S9.
- FY7AN, Claude, à Cayenne (Guyane française), lors du Réseau, 14165 à 1808Z.
- Mauritanie : 5T5CJ, Jacques, depuis Nouakchott, sur 14260 à 0900Z.
- VE7UZ (Colombie britannique, zone 3) reçu 59 à Annemasse sur 14140 à 1714Z.
- A9ZDB sur 14210 à 1728Z.

\*\*

Je tiens à remercier particulièrement Daniel FE2387 très actif depuis sa superbe station de Triel ; F6EAK Marcel, actif depuis Annemasse (Haute-Savoie) ; Ben, F5IH, de Nice, dont l'aide nous est fort précieuse depuis quelques numéros ; Alain, TU2GA, d'Abidjan, et Jacques 6W8DY, de Dakar, qui nous aident par l'intermédiaire de F5IH ; enfin notre ami Daniel, FE3312, de Paris.

Je compte sur vos informations DX, condition « sine qua non » de l'existence de cette chronique.

73 et bon trafic à tous.

J.-M. IDEE, 10, rue Saint-Antoine, 75004 Paris.

## EMISSIONS F1/6 KCE

Les horaires sont donnés en temps local.

Les 2<sup>e</sup> et 4<sup>e</sup> samedis de chaque mois :

1800 h - 14120 kHz

1830 h - 3700 kHz

Les dimanches suivant les 2<sup>e</sup> et 4<sup>e</sup> samedis :

0900 h - 7045 kHz

0930 h - 145 kHz

Les émissions se feront :

sur bandes décimétriques en BLU puis en AM ;  
sur VHF : en AM.

Les fréquences sont susceptibles d'être légèrement modifiées en fonction des conditions du trafic.

# DX TELEVISION

## LA TÉLÉVISION AU CANADA

*Pierre GODOU, sympathique et actif DXer breton, s'intéresse non seulement à la télévision en Europe mais aussi dans le monde. Il nous a fourni, avec la collaboration de ses amis canadiens du club ondes courtes CANDIAC, les éléments de cet article.*

Afin de comprendre le fonctionnement de la télévision au Canada, nous prendrons l'exemple de « La Belle Province » du Québec. Il y a au Québec trois grandes chaînes de télévision : la chaîne la plus importante est financée par l'Etat canadien, c'est RADIO CANADA ; le second réseau est le T.V.A. (Télédiffuseurs Associés), sa caractéristique est son indépendance par rapport à l'Etat, c'est donc un réseau privé. RADIO QUEBEC est pour sa part financé, non par le gouvernement canadien, mais par le gouvernement provincial québécois.

Une des différences avec les deux réseaux précédents vient de ce qu'aucune annonce publicitaire n'est effectuée pendant les émissions.

Remarquons qu'au Québec, comme aux U.S.A., chaque station peut choisir librement les programmes qu'elle diffusera, que ce soit en VHF ou en UHF.

RADIO CANADA est constitué à travers tout le Canada de deux programmes : le programme anglais, composé de 17 stations appartenant à l'Etat canadien et de plus de 132 relais ou retransmetteurs ; il ne comporte aucune station affiliée. Le programme français, composé de 8 stations et 43 relais ou retransmetteurs. Il existe en plus 32 stations privées « affiliées ».

Une station affiliée retransmet certaines émissions seulement du programme national. Le reste du temps, la station privée « affiliée » met en ondes sa propre production. Le temps consacré aux émissions locales et aux retransmissions peut varier de 25 à 75 % selon les stations. Il arrive que certaines stations (comme C.K.T.M. à Trois Rivières) se désaffilient progressivement au bénéfice de la production locale.

Le réseau T.V.A. est formé uniquement de stations privées qui se sont associées pour réaliser des échanges d'émissions. Il a rayonné autour de la station francophone C.F.T.M. à Montréal. Ce « pilier » du réseau produit la plupart des émissions retransmises par les stations affiliées telles que : C.F.C.M. (Québec), C.H.L.T. (Sherbrooke), C.H.E.M. (Trois Rivières), C.F.V.O. (Hull-Ottawa).

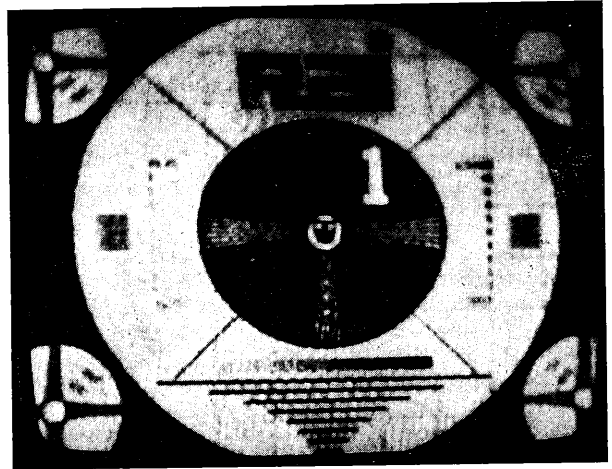
RADIO QUEBEC dispose de deux stations : C.I.V.Q., canal A15 (UHF), puissance 1 MW, à Québec, et C.I.V.M., canal A17 (UHF), puissance 1 MW, à Montréal.

La télévision fonctionne de 6 heures du matin à 3 heures le lendemain matin. Les programmes de la matinée sont presque exclusivement réservés aux enfants ; de même, les programmes de l'après-midi du lundi au vendredi sont réservés aux femmes.

Comme aux U.S.A., la norme M est utilisée : l'image est transmise en 525 lignes avec une modulation négative à une fréquence de 60 trames par seconde (au lieu de 50 en Europe), la couleur étant émise selon le système NTSC, le son est en modulation de fréquence.

Quelles émissions peuvent-elles être vues ? Beaucoup de feuillets et de films sont programmés à toute heure. La plupart des feuillets que nous connaissons

en France sont régulièrement diffusés sur les chaînes canadiennes ainsi que de nombreux films français. Nous vous entretiendrons prochainement de la câblodistribution (ou télédistribution). Notre but était de vous informer sur les télévisions étrangères si peu connues en France.



Mire optique de la première chaîne italienne.

(Photo Pierre GODOU.)

## Résultats du concours DX-TV

Les réponses aux questions posées dans le numéro 67 sont les suivantes :

1<sup>re</sup> question : le symbole figure sur la mire optique de la télévision irlandaise (R.T.E.) (voir O.C.I. n° 40, p. 10).

2<sup>e</sup> question : le texte complet allemand est : « Arbeitsgemeinschaft der öffentlich-rechtlichen Rundfunkanstalten der Bundesrepublik Deutschland » qui signifie :

Communauté de travail des stations de radiodiffusion et télévision, institution de droit public de la République fédérale d'Allemagne (voir O.C.I. n° 36, p. 19).

3<sup>e</sup> question : les trois studios principaux de la télévision suisse sont situés à : Genève pour la S.S.R., Zürich pour la S.R.G. et Lugano pour la T.S.I. (voir O.C.I. n° 35, p. 20).

4<sup>e</sup> question : il s'agit de l'indicatif de la télévision roumaine.

5<sup>e</sup> question : le symbole appartient à la troisième chaîne allemande : A.R.D. III.

6<sup>e</sup> question : il s'agit du numéro 0249.

7<sup>e</sup> question :

SECAM : SEquentiel Couleur A Mémoire ;

PAL : Phase Alternation Line ;

NTSC : National Television System Committee.

8<sup>e</sup> question : Algérie, Israël, Jordanie, Liban, Lybie, Maroc, Tunisie.

9<sup>e</sup> question : cette pendule est originaire de Suède (voir O.C.I. n° 47, p. 17).

10<sup>e</sup> question : l'image représente un émetteur stylisé devant un ciel nuageux (voir O.C.I. n° 41, p. 13).

11<sup>e</sup> question : nous avons reçu cinq réponses.

Le gagnant est M. Gérard DIDIER, de Montmort, que nous contacterons directement afin de lui remettre son prix.

**Bernard LECOMTE**

# DX - RADIODIFFUSION

par Daniel FELHENDLER FE4234

## ÉMISSIONS EN LANGUE FRANÇAISE

**Ghana** : Pour des raisons techniques, Radio Ghana n'émet plus à l'étranger, depuis le 6 décembre 1976, que sur l'unique fréquence de 6130 kHz avec, entre autres, des programmes en français de 17 à 18 heures et de 19 à 20 heures (Radio-Suède).

**Equateur** : RCJB a changé l'horaire de son émission du soir (cf. précédente chronique); elle est diffusée désormais de 16 h 15 à 16 h 30 sur 15435 kHz (R. Suède).

## INFORMATIONS DIVERSES

**Conseil DX Européen** : La convention annuelle du Conseil DX Européen qui réunit différents clubs DX et diffuseurs d'ondes courtes d'Europe se tiendra à Bruxelles du 27 au 30 mai 1977. Elle sera organisée par le Club francophile Télex. Pour de plus amples informations, écrire à TELEX, B.P. 68, 1170 Bruxelles (Belgique).

**Stations clandestines** : De très nombreuses stations clandestines sont captables en France le dimanche, soit en ondes moyennes, soit en ondes courtes. Elles portent des noms très divers, comme Britain Radio, Tom Cat Radio, Radio Valentine, etc.; elles sont, pour la plupart, situées en Irlande, Grande-Bretagne ou Hollande, et opèrent généralement entre 1310 et 1340 kHz de 0 à 2 heures, ou entre 6200 et 6300 kHz de 9 heures à midi.

Vu leur grand nombre et l'irrégularité de leurs transmissions, je ne peux en parler dans cette chronique, mais les lecteurs intéressés pourront se reporter au magazine « Offshore Echos France » (37, rue Georges-Carel, 76450 Cany, France) qui y consacre une large place ainsi qu'aux stations pirates de haute mer. D'autre part, à la même adresse, on peut se procurer un disque 33 tours commenté en français et retraçant l'histoire de la célèbre station pirate Radio Caroline.

**Fréquences et longueurs d'ondes** : Un lecteur me demande d'indiquer les longueurs d'ondes en plus des fréquences. Cela m'est malheureusement impossible et d'ailleurs peu souhaitable.

En effet, comme cela a déjà été démontré dans une chronique antérieure, c'est une mauvaise habitude que celle de parler en longueurs d'onde. Par exemple, si, entre 1500 et 1280 mètres, soit 220 mètres, il y a place pour cinq émetteurs, entre 13,82 et 13,80 mètres, soit 2 centimètres, il y a également place pour cinq émetteurs! Par contre, dans les deux cas, la différence de fréquence est identique, soit 35 kHz.

De toute façon, la conversion est facile, sachant que

$$\text{longueur d'onde (en m)} = \frac{300\,000}{\text{fréquence (en kHz)}}$$

Enfin, voici un tableau donnant en mètres et kHz les principales bandes allouées à la radiodiffusion : ondes longues : 150 à 285 kHz, soit 1053 à 2000 m. Ondes moyennes : 525 à 1605 kHz, soit 187 à 571 m. Ondes courtes : 3200 à 3400 kHz, 90 m; — 4750 à 5060 kHz, 60 m; — 5950 à 6200 kHz, 49 m; — 7100 à 7300 kHz, 41 m; — 9500 à 9775 kHz, 31 m; — 11700 à 11975 kHz, 25 m; — 15100 à 15450 kHz, 19 m; — 17700 à 17900, 16 m; — 21450 à 21750 kHz, 13 m.

## STATIONS CAPTÉES

Sont mentionnés dans l'ordre : l'heure, la fréquence, le Code SINPO, le nom de la station, les initiales de

l'informateur (H.M. : Helmut MAISACK, Sindelfingen, RFA; — J.-J. : Jean-Claude JEANGEOT, Bogny, récepteur Trio 9R59DS, antenne multi-doublet; — D.F. : Daniel FELHENDLER, 93 - Gagny) :

3 h 20, 1010, WINS, New York, H.M.

4 h, 1280, CJMS, Montréal, H.M.

23 h 30, 1403, 25432, R. Conakry (Guinée) en français, H.M.

23 h, 3316, 32432, Sierra Leone, en anglais (clôture à 23 h 32), D.F.

21 h 30, 3380, 33433, R. Malawi, en anglais (clôture à 22 h 10), D.F.

0 h 30, 3980, 44544, Ponta Delgrada (Açores) en portugais, D.F.

21 h 30, 9745, 55545, Bagdad (Irak) en français, J.J.

22 h, 11710, 45323, Buenos-Ayres (Argentine) en français, J.J.

18 h 10, 11770, 54534, R. Suède (en suédois), émission d'essai en BLU (adresse émissions en BLU exclusivement, Swedish Telecommunications Administration, Broadcasting Division, S-123 86, Farsta, Suède, D.F.

22 h 20, 11970, 54434, Radio R.S.A. (Afrique du Sud), en anglais, J.J.

11 h 15, 17705, 45534, Delhi (Inde) en français, J.J.

\*\*\*

Toutes les heures indiquées sont GMT.

Pour la prochaine chronique, j'attends vos informations et rapports d'écoute dès que possible après l'arrivée de la présente revue, à mon adresse :

Daniel FELHENDLER, 31 bis, avenue Charles, 93220 Gagny.

73 et bons DX.

## CHRONIQUE DES SWL

par Bernard COLLIGNON F6BPL

### LE RÉCEPTEUR ET LE COURRIER DES LECTEURS

En ces premiers jours de l'année 1977, je renouvelle très vivement mes meilleurs vœux à toutes et à tous, de bonne santé, bonnes écoutes, et de succès pour ceux qui vont passer dans l'année leur examen d'opérateur radio.

Je remercie tous ceux qui m'ont adressé leurs vœux et tous ceux également qui m'ont écrit, au sujet des récentes chroniques, sur un sujet qui vous touche de près, votre station d'écoute, le récepteur.

Je lisais récemment, dans un bulletin OM, une note sévère, que je livre à votre réflexion : « A l'idéal des pionniers et des chercheurs qui, envers et contre tout, défrichèrent le domaine des ondes courtes et en démontrèrent les possibilités..., à l'amitié et à la solidarité qui unissait les OM, s'est substituée la tendance « hobby ». L'amateurisme d'aujourd'hui n'est plus une passion ou une vocation, il s'est décomposé en délassément pour personnes aisées... Il est grand temps de secouer notre apathie si nous voulons survivre... ».

Pour ma part, je n'ai cessé de répéter l'importance de la formation du SWL, afin de devenir un jour un OM qualifié.

Il ne suffit pas d'acheter un transceiver et une antenne pour devenir radio-amateur. Et le radio-amateurisme n'est pas seulement une occupation de loisir, c'est aussi, et avant tout, un « service », le service amateur. Je crois que tous les éducateurs qui sont chargés de former et d'initier de futurs OM doivent s'en persuader.

C'est à tous les responsables de radio-clubs et de groupements d'OM ou de SWL qu'il appartient d'inculquer et de sauver cet esprit de recherche des pionniers de la radio, en même temps que ce climat d'amitié qui devrait environner tous ceux qui se passionnent pour la radio.

J'ai déjà longuement parlé du rôle des radio-clubs pour la formation des jeunes, et nous y reviendrons. Mais je crois qu'il est essentiel d'insister sur les techniques de base, plutôt que de partir sur des développements scientifiques, qui découragent pour toujours les débutants. Pourquoi ne pas commencer par la construction d'un poste à galène, ou tout au moins à diode, sur lequel il sera possible d'apporter tous les perfectionnements et développements, permettant au passage d'assimiler toutes les lois importantes qui régissent les transmissions radiophoniques.

Parmi le courrier SWL et OM sur le récepteur, j'ai sélectionné la lettre très intéressante que notre ami J. Drouin (22, rue Leconte-de-Lisle, 75016 Paris) qui, âgé de 68 ans, est un fervent SWL depuis 1920 ! « A ce titre, nous dit-il, je m'efforce d'attirer vers l'écoute le plus de jeunes possible. J'ai gravi tous les échelons de l'écoute, depuis la bobine Oudin à curseur jusqu'à mon récepteur actuel, en passant par les détectrices à réaction, Schnell, Bour ne, par le C119 du journal « l'Antenne » (irremplacé !). Sans doute ai-je construit ces quelques postes. Mais à cette époque, le condensateur, les supports de selfs, le détecteur, le transfo BF, les supports de lampes concrétisaient, comme un mécano, ce qui était nécessaire et très suffisant pour des écoutes mondiales. Le transistor est, certes, une découverte merveilleuse. Mais sa manipulation, les soudures sont des obstacles parfois insurmontables pour certains. Le montage à lampes « parlait » facilement à l'esprit (filament émetteur, grille qui tamise, plaque qui reçoit, etc.).

Cela est capital à mon sens, aussi je vous propose ma collaboration, pour votre chronique SWL, si précieuse pour les écouteurs... »

Je remercie vivement notre ami pour sa proposition, et je vous livre la note ci-jointe qu'il vous adresse à tous, avec toutes ses bonnes amitiés.

#### **Première communication d'un SWL de 68 ans**

Habitant, à Auteuil, un pavillon privé, j'utilise actuellement un récepteur Sommerkamp FR50B, acheté 1.300 F à un jeune provincial. Il n'est plus fabriqué, mais on en trouve encore d'occasion, il suffit de consulter à ce sujet les annonces de revues spécialisées, notamment « Ondes Courtes ». Il est très utile, avant tout achat de ce genre, de se renseigner sur les marques des récepteurs offerts, leur prix, mais aussi sur la propagation, sur les antennes intérieures et les résultats à espérer.

Je m'adresse donc aux jeunes qui n'entendent pas construire eux-mêmes leur récepteur, mais qui, très intéressés par l'idée de l'écoute des OC, se sentent capables, grâce à quelques explications, d'utiliser en chambre le RX commercial, acheté « à l'économie », d'installer l'antenne intérieure nécessaire, et de se passionner en écoutant les diverses catégories d'émissions qui vont leur devenir familières...

#### **Ma station**

Mon récepteur, FR50B, procure l'écoute des bandes 80, 40, 20, 15 et 10 m.

L'antenne utilisée, finalement avec le plus de profit, n'est pas le fouet (surplus U.S.A. de 5 m, fiché dans une bouteille de lait), ni les deux fils de 6 m en croix installés dans le grenier, mais tout simplement... la tringle à rideaux, en cuivre massif, que j'ai isolée des pitons-supports fichés dans le mur par deux porte-

couteaux triangulaires en pyrex retenus par du chatterton ! Les rideaux tombent bien droit, ne touchant pas les murs, le chatterton n'existe pas à l'endroit où la tringle repose sur les porte-couteaux. L'isolement est parfait. Par chance, aucune conduite d'éclairage électrique n'est située parallèlement à la tringle.

Avec une telle antenne, dont chacun peut se créer l'équivalent à peu de frais, en une heure de bricolage facile, j'ai de bien meilleurs résultats qu'avec les deux antennes indiquées plus haut, et même qu'avec un long fil, à 45°, dans le jardin ! L'expérience prouve que ces antennes récoltent tous les parasites du quartier, qui, trop importants, gâchent la qualité des réglages.

C'est ainsi qu'avec patience, en écoutant des OM du quartier, qui annonçaient leurs correspondants lointains, j'ai pu recevoir avec succès les cinq parties du monde, y compris des Russes de Sibérie, des Coréens, des Français de la Nouvelle-Calédonie, du Spitzberg, de la Guyane, de l'île New-Amsterdam, un Canadien de la Terre de Baffin, un OM naviguant à bord du « Batilnis », le plus gros pétrolier du monde (550.000 T, 52 m de haut, soit l'Arc de Triomphe, 63 m de large et 440 m de long), dont j'ai suivi les émissions d'étude de propagation, depuis le Cap d'Antifer, jusque dans l'océan Indien. Tout ceci en bon haut-parleur, assez fort souvent pour que les miens protestent !

Auparavant, ceci à l'intention de nos jeunes débutants, j'ai obtenu de semblables écoutes mondiales, en utilisant un petit convertisseur de 630 F de Mics-Radio, placé soit devant un très ancien et encore merveilleux récepteur à lampes (Super-Colonial 63 du Pigeon Voyageur), calé sur 1600 kHz - 187 m, soit même devant un petit poste récepteur à transistors, calé de la même façon. On relie l'antenne au convertisseur (alimenté par une petite alimentation de 12 volts à 70 F), puis on connecte la sortie du convertisseur à la prise antenne du récepteur, calé sur 1600 kHz, par un fil blindé de TV, et on se lance dans la manipulation des deux boutons du convertisseur donnant, l'un l'accrochage du BFO (truc pour décoder le grognement produit par toutes les émissions d'amateurs), et l'autre pour la recherche des stations. Bref : pour 700 F, j'ai été comblé. Nous verrons en détail, par la suite, ce qui concerne le matériel, les antennes, les écoutes... » de J. Drouin.

D'autres correspondants confirment la prudence et la mise en garde par rapport aux fournisseurs de récepteurs, qu'il s'agisse de matériel neuf ou d'occasion, de revendeurs occasionnels ou de firmes spécialisées. Nous ne pouvons entrer ici dans tous les détails, ni incriminer telle ou telle maison.

L'utilisation correcte d'un récepteur nouvellement acquis est, bien sûr, tributaire de l'installation particulière, variable en fonction de chaque SWL : situation et emplacement de la station dans l'appartement, dans le quartier (immeuble en béton, proximité de lignes haute tension, d'usine ou garage provoquant des parasites parfois très violents, etc.), disposition des antennes, isolement et prise de terre variable. Avant d'incriminer, il faut être très prudent, nous le savons par expérience.

Dans nos chroniques suivantes, nous comptons dresser un petit lexique, memento fort utile pour venir à bout au mieux des abréviations techniques ou étrangères, rendant difficile l'emploi satisfaisant d'un récepteur récemment acquis.

Merci de vos encouragements et de votre collaboration, continuez à m'envoyer vos remarques et suggestions, et ne m'en veuillez pas trop si je tarde parfois à vous répondre.

Bonnes écoutes à toutes et à tous, à bientôt, et cordiales 73 de votre Manager Bernard Collignon, Château de Brantigny, 10220 Piney - Tél. (25) 46-30-04.